

# Tiziano

---

Siłownik do bram gara owych uchylnych i segmentowych



tuned to you

# Tiziano

Siłowniki do bram gara owych rezydencjalnych. Siła uci gu i docisku 600N. Przeznaczone do bram o powierzchni do 9m<sup>2</sup>. Posiadaj silnik zasilany napi ciem 24V oraz wbudowan central steruj c VENERE. Programowanie centrali odbywa si przy u yciu trzech przycisków. Zintegrowany radioodbiornik z kodem dynamicznie zmiennym umo liwia zapami tanie do 10 pilotów. Bezpiecze stwo zapewnia funkcja amperometrycznego wykrywania przeszkód oraz technologia D-TRACK dzi ki, której centrala doбира sił do warunków otoczenia. Cz stotliwo u ytkowania do 20 cykli na dob .

## Gotowe zestawy



20  
24h

24V



((ER-Ready))

**D-TRACK**

TIZIANO 31 KIT

siłownik TIZIANO z wbudowan central steruj c  
szyna prowadz ca z ła cuchem o długo ci 3020 mm w 1 odcinku, maks. wysoko bramy 2300 mm\*  
pilot dwukanałowy MITTO 2

TIZIANO 32 KIT

siłownik TIZIANO z wbudowan central steruj c  
szyna prowadz ca z ła cuchem o długo ci 3020 mm w 2 odcinkach, maks. wysoko bramy 2300 mm\*  
pilot dwukanałowy MITTO 2

TIZIANO 361 KIT

siłownik TIZIANO z wbudowan central steruj c  
szyna prowadz ca z ła cuchem o długo ci 3620 mm w 1 odcinku, maks. wysoko bramy 2950 mm\*  
pilot dwukanałowy MITTO 2

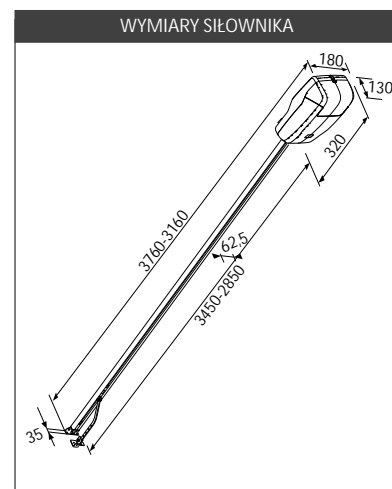
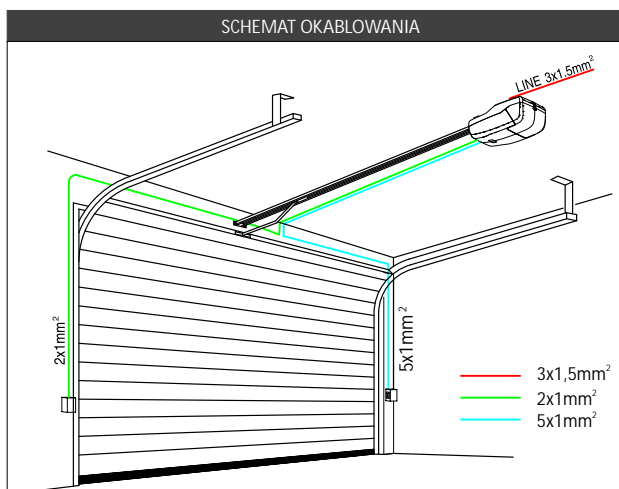
TIZIANO 362 KIT

siłownik TIZIANO z wbudowan central steruj c  
szyna prowadz ca z ła cuchem o długo ci 3620 mm w 2 odcinkach, maks. wysoko bramy 2950 mm\*  
pilot dwukanałowy MITTO 2

\* maksymalna wysoko bramy mo e by ró na od podanej i zale y od warunków monta u oraz typu bramy

## Dane techniczne

PARAMETR	TIZIANO
CENTRALA	VENERE
SAMOHAMOWNY	tak
ZASILANIE	230 V ±10%, 50Hz
POWIERZCHNIA BRAMY	10 m <sup>2</sup>
SILA	600 N
MOC / ZASILANIE SILNIKA	100W / 24V
WBUDOWANE O WIETLENIE	24V, 25W, arówka E14
SZYBKO	6,6 m/min
SMAROWANIE	smar stały
WYL CZNIKI KRA COWE	encoder
WYKRYWANIE PRZESZKÓD	tak
TRYB PRACY	20 cykli / 24h
TEMPERATURY PRACY	-20 ÷ 60 °C
STOPIE ZABEZPIECZENIA	IPX0
CI AR SIŁOWNIKA	~ 5 kg



## Akcesoria

CELLULA 130

komplet fotokomórek natynkowych



P111273

T-BOX

bezprowadowa klawiatura kodowa



P121019

GIBLI

pilot 4-kanałowy, kompatybilny z pilotami serii MITTO



D111879

KLEIO

piloty 2 i 4-kanałowe, kompatybilne z pilotami serii MITTO



SM1

linka wyspr giania siłownika od zewn trz, monta do klamki bramy, nale y stosowa w przypadku braku osobnego wej cia do gara u



P115005

SET/S

linka wyspr giania siłownika od zewn trz wyposa ona w klamk , nale y stosowa w przypadku braku osobnego wej cia do gara u



N733069

BFT POLSKA Sp. z o.o.  
ul. Lipowa 21  
05-091 Z bki - Polska  
Tel +48 22 814 12 22  
Fax +48 22 781 60 22  
biuro@bft.com.pl

→ [www.bft.pl](http://www.bft.pl)